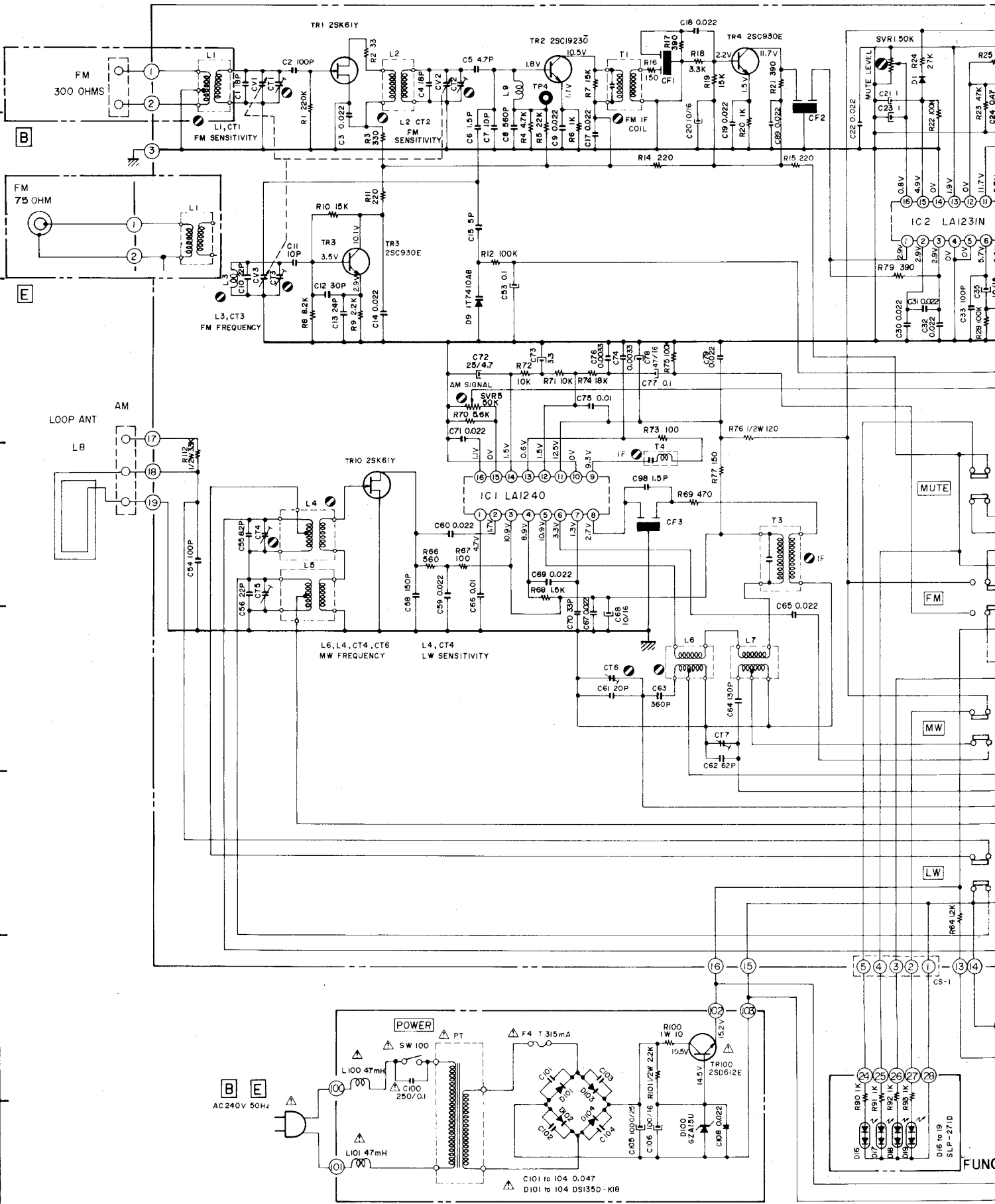
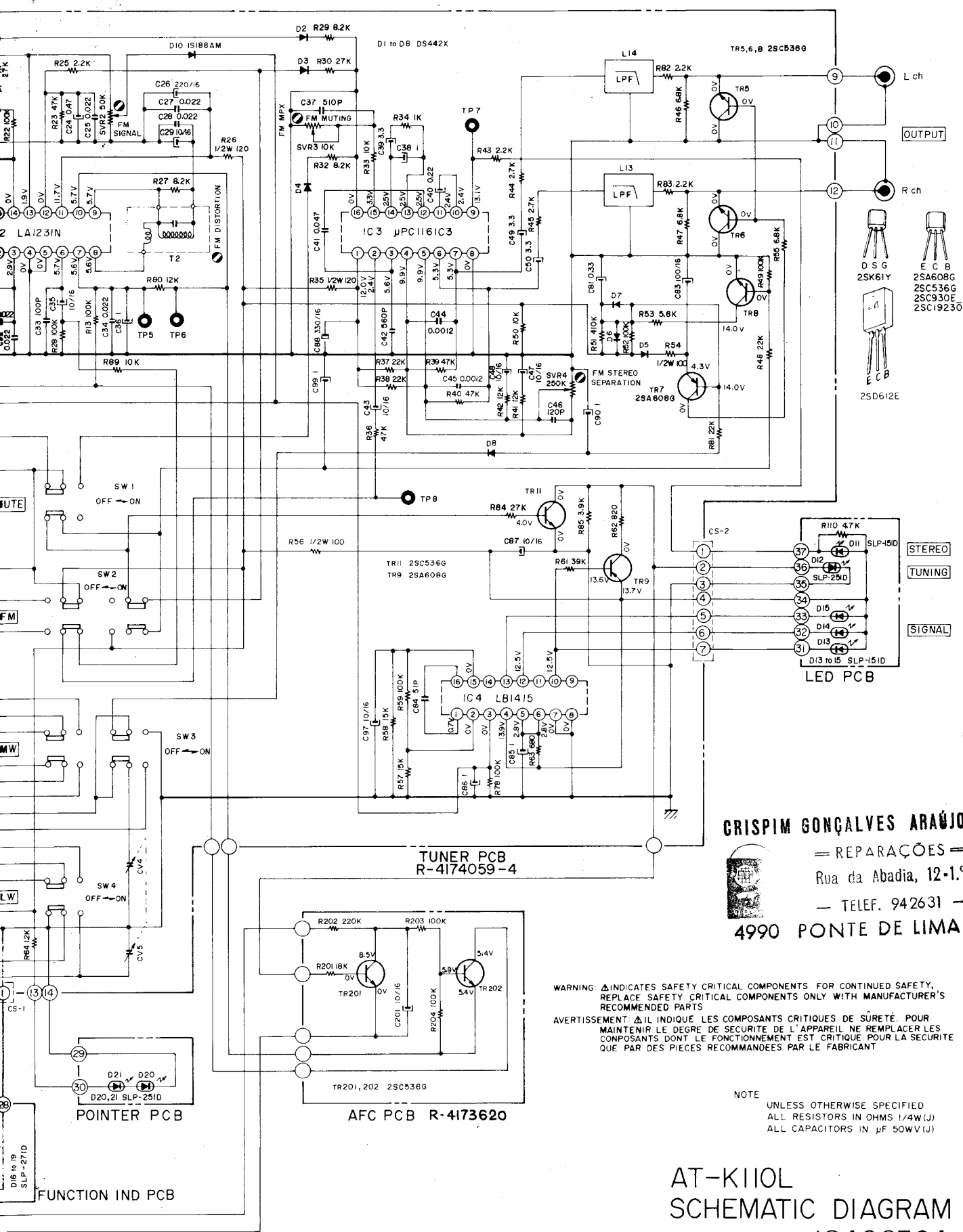


AT-K110L



POWER SUPPLY PCB R-4174058



- O S G 25K61Y
- F C B 2SA608G
- 2SC536G
- 2SC930E
- 2SC1923A
- 2SD612E

CRISPIM GONÇALVES ARAÚJO
 = REPARAÇÕES =
 Rua da Abadia, 12-1.º
 - TELEF. 942631 -
4990 PONTE DE LIMA

WARNING: Δ INDICATES SAFETY CRITICAL COMPONENTS FOR CONTINUED SAFETY. REPLACE SAFETY CRITICAL COMPONENTS ONLY WITH MANUFACTURER'S RECOMMENDED PARTS.
AVERTISSEMENT: Δ IL INDIQUE LES COMPOSANTS CRITIQUES DE SÛRETÉ. POUR MAINTENIR LE DEGRÉ DE SÛRETÉ DE L'APPAREIL, NE REMPLACER LES COMPOSANTS DONT LE FONCTIONNEMENT EST CRITIQUE POUR LA SÛRETÉ QUE PAR DES PIÈCES RECOMMANDÉES PAR LE FABRICANT.

NOTE: UNLESS OTHERWISE SPECIFIED ALL RESISTORS IN OHMS 1/4W(J) ALL CAPACITORS IN µF 50WV(J)

AT-K110L
SCHEMATIC DIAGRAM
 No. 1840630A